

东莞南城广东弘韵传媒有限公司“12·20” 一般物体打击事故调查报告

东莞市政府事故调查组

2026年3月

目 录

一、事故基本情况	2
(一) 事故发生单位、相关单位及人员概况	2
(二) 涉事活动承办及现场布置、拆卸作业相关情况	3
(三) 事故发生经过	5
(四) 事故现场勘验情况	9
(五) 人员伤亡和直接经济损失情况	10
二、事故应急处置及评估情况	10
(一) 事故信息接报及响应情况	10
(二) 事故现场应急处置情况	11
(三) 医疗救治和善后情况	11
(四) 事故应急处置评估	11
三、事故原因分析	12
(一) 直接原因分析	12
(二) 事故直接原因技术分析	12
(三) 其他可能因素排除	14
(四) 间接原因分析	14
四、有关单位存在问题和履职情况	14
(一) 南城街道经济发展局	14
(二) 南城街道公共服务办	15
(三) 南城街道新城社区居委会	15
五、对有关责任人员和责任单位的处理建议	16
(一) 因在事故中死亡免于追究责任人员	16
(二) 对事故有关责任人员和责任单位的行政处罚建议	16
(三) 其他处理建议	17
六、事故主要教训	17
七、事故整改和防范措施	18

2025年12月20日22时许，位于东莞市南城街道会展北路1号的东莞市会展国际大酒店四楼宴会厅发生一起物体打击事故，造成1人死亡。

根据《中华人民共和国安全生产法》和《生产安全事故报告和调查处理条例》（国务院令 第493号）等有关法律法规规定，2025年12月23日，东莞市人民政府成立了由南城街道党工委副书记任组长，南城街道应急管理分局、公安分局、人力资源和社会保障局、经济发展局、市场监督管理分局、公共服务办、总工会等单位相关人员组成的东莞南城广东弘韵传媒有限公司“12·20”一般物体打击事故调查组（以下简称“事故调查组”），开展事故调查。

事故调查组按照“四不放过”和“科学严谨、依法依规、实事求是、注重实效”的原则，通过现场勘察、调查取证等，查清了事故发生的经过、原因、应急处置、人员伤亡和直接经济损失、事故性质和责任情况，提出了对有关责任人和责任单位的处理建议，并针对事故原因及暴露出的突出问题，提出了事故防范措施建议。

经调查认定，东莞南城广东弘韵传媒有限公司“12·20”一般物体打击事故是一起因拆除现场安全管理缺失，现场作业人员未佩戴劳动防护用品（安全帽），未接受安全交底，在现场缺乏拆除施工方案和统一指挥^[1]、未设置可靠牵引、限位及防倾倒措施的情况下，错误采用整体放倒后再拆解的作业方式进行拆除，从而造成拆除人员反应不及被滑落倾倒

[1] 《大型活动安全要求 第4部分：临建设施指南》（GB/T 33170.4-2016）7.2：临建设施应遵循谁安装谁拆除的原则。拆除施工前，施工单位应编制拆除施工方案，严禁擅自拆除。

的门楼压倒的一般生产安全责任事故。

一、事故基本情况

（一）事故发生单位、相关单位及人员概况

1.涉事活动承办方：广东弘韵传媒有限公司（以下简称“广东弘韵传媒”），成立日期：2024年11月11日，统一社会信用代码：91441900MAE36FTK73，法定代表人：谢朗，注册资本：人民币508万元，住所：广东省东莞市南城街道宏远路11号2栋408室，经营范围：文艺创作；组织文化艺术交流活动；会议及展览服务；项目策划与公关服务；文化场馆管理服务等。

（1）谢朗，女，汉族，住址：广东省东莞市，系广东弘韵传媒法定代表人及主要负责人。

（2）陈卓，男，汉族，住址：广东省吴川市，系东莞弘韵文化传播有限公司^[2]员工，其日常工作由谢朗安排，系涉事活动现场负责人，负责组织与跟进活动现场设备搭建、撤场工作。

（3）聂建新（死者），男，汉族，住址：湖南省常德市，系东莞宝成鞋业有限公司员工，周末兼职从事涉事活动撤场拆卸作业。

2.涉事活动的主办方：广东省重庆秀山商会（以下简称“秀山商会”），成立日期：2021年10月29日，统一社会信用代码：51440000MJK80520XA，法定代表人：刘锋，注册

[2] 东莞弘韵文化传播有限公司，统一社会信用代码：91441900MA4UHG73K，成立日期：2015年9月21日，法定代表人：谢朗，注册资本：100万元，住所：广东省东莞市万江街道图兴路21号101室，经营范围：组织文化艺术交流活动；会议及展览服务；文艺创作；项目策划与公关服务等。该公司与广东弘韵传媒为关联公司。

资金：人民币 10 万元，住所：广东省东莞市南城街道，业务范围：政策宣传，经贸合作，招商引资，信息交流，咨询服务，自律建设，编辑内部刊物，维护会员权益，开展公益活动等。

3.涉事活动举办场所经营单位：东莞市会展国际大酒店（以下简称“会展酒店”），成立日期：2004 年 8 月 27 日，统一社会信用代码：914419007665621979，法定代表人：张润平，注册资本：人民币 3000 万元，住所：广东省东莞市南城街道会展北路 1 号，经营范围：餐饮服务；会议及展览服务；停车场服务等。

（二）涉事活动承办及现场布置、拆卸作业相关情况

1.秀山商会因需举办商会第二届换届大会暨会员代表大会（以下简称“涉事活动”），秀山商会秘书长张华^[3]与会展酒店业务经理刘桂君^[4]通过微信协商确定租用会展大酒店四楼龙泉厅开展活动。2025 年 12 月 5 日，刘桂君通过微信发送盖有“东莞市会展国际大酒店”印章的《会议合同书》给张华，并询问“张总合同请查收 看一下是否要调整”，张华未回复，但其后于 12 月 9 日发送两张银行转账截图（截图内容为秀山商会账户于 2025 年 12 月 9 日分别转账 20000 元、13300 元给会展酒店账户，张华在事故调查中确认此两笔为涉事活动预付款）给刘桂君，以实际行动认可《会议合同书》内容^[5]。

[3] 张华，男，系秀山商会秘书长。

[4] 刘桂君，女，系会展酒店业务经理。

[5] 《会议合同书》约定：会议日期为 2025 年 12 月 20 日，场地为四楼龙泉厅，场地租金预算为 36000 元/4 小时（会议时间：当日 14 时至 18 时），晚宴用餐消费预算 75000 元（2500 元/围，预计 30 围），合计预算为 111000 元，具体费用以实际发生为准；并约定 2025 年 12 月 10 日秀山商会支付 33300 元作为活

2.经协商，秀山商会将涉事活动交由广东弘韵传媒承办，双方签订了《项目合同》，约定活动时间为2025年12月20日，活动地点为会展大酒店四楼龙泉厅，合同总价款为92800元，项目主要包括活动策划、设计、搭建、执行、撤场等，广东弘韵传媒负责涉事活动的策划、现场物料制作、安装布置工作；并约定广东弘韵传媒必须按活动方案的要求将活动保质保量安排到位，包括但不限于活动道具全部准时到场、物料准备、专人安装、完成现场布置、联系相关表演人员准时到场、维护现场秩序与安全等。

3.广东弘韵传媒主要负责人谢朗安排蔡礼文^[6]联系谢玉军^[7]分别安排10名临时工搭建场地和8名临时工开展撤场拆卸工作。实际有9名临时工负责撤场，其中5名临时工一起拆除展厅外门楼，其他临时工根据现场具体情况调整工作。据谢朗陈述，根据以往的合作习惯，广东弘韵传媒与谢玉军合作均采用月结的方式，涉事活动将根据临时工完成工时和工作量来结算，预计临时工报酬约为300元/人，工作时间在8小时内，如果工时超8小时，费用将另算，事故发生前尚未结算报酬。

4.据谢玉军陈述，其接到广东弘韵传媒临时工需求后，便联系王强^[8]找5名临时工进行涉事拆卸作业，预计临时工报酬为250元/人（8小时），在月结时与广东弘韵传媒结算

动定金。

[6] 蔡礼文，男，系东莞弘韵文化传播有限公司员工，其日常工作由谢朗安排。

[7] 谢玉军，男，系涉事活动临时工召集人、介绍人，其日常工作为找零工。2019年开始帮广东弘韵传媒打零工，随后合作至今。

[8] 王强，男，系涉事活动临时工召集人、介绍人，其在做临时工时分别认识谢玉军和李均学，从谢玉军处接到临时工需求后，联系李均学安排人员进场作业。

5名临时工报酬为1250元，计划支付王强1150元，并在5名临时工报酬中共计抽成100元。

5.据王强陈述，其与谢玉军通过电话口头约定临时工报酬为220元/人（8小时）后，便联系李均学^[9]，让其于12月20日晚安排5名人员到涉事活动现场进行撤场拆卸作业。按照惯例，王强将从临时工（不包括李均学）报酬中抽成20元/人，计划共抽成80元。

6.据李均学陈述，王强通过微信与其联系，约定每天8小时的工作报酬为200元/人（聂建新报酬为180元），其后李均学便联系东莞宝成鞋业有限公司同事聂建新、黄海泉^[10]、袁伟^[11]、王胜全^[12]前往涉事活动现场进行撤场拆卸作业。

7.涉事活动现场布置工作自2025年12月19日22时开始，至12月20日8时完成，由10名临时工搭建，包括事故所涉门楼桁架及音响灯光设备等。活动结束后，撤场工作于12月20日21时开始，由另外9名临时工负责。

（三）事故发生经过

2025年12月20日21时起，活动结束后，撤场拆卸工作开始。21时58分许，聂建新、李均学、黄海泉、袁伟和王胜全，在无统一指挥、无专项方案、未采取任何安全防护措施的情况下，自行采取“先倾倒、后拆解”的方式对展厅外

[9] 李均学，男，其为东莞宝成鞋业有限公司员工，系涉事活动撤场拆卸作业实际召集人与参与者。事故发生时，参与涉事门楼桁架的拆除作业。

[10] 黄海泉，男，其为东莞宝成鞋业有限公司员工，兼职从事涉事活动撤场拆卸作业。事故发生时，参与涉事门楼桁架的拆除作业。

[11] 袁伟，男，其为东莞宝成鞋业有限公司员工，兼职从事涉事活动撤场拆卸作业。事故发生时，参与涉事门楼桁架的拆除作业。

[12] 王胜全，男，其为东莞宝成鞋业有限公司员工，兼职从事涉事活动撤场拆卸作业。事故发生时，参与涉事门楼桁架的拆除作业。

(主入口)门楼进行拆除。此前,5名现场作业人员已基本完成对门楼计划倾倒方向地面杂物的清理,作业人员站位准备作业(见图2和图3),在柱脚A、B位:倾倒方向两侧各安排2人,王胜全和袁伟位于门楼柱脚A位,聂建新和李均学位于门楼柱脚B位,主要负责施加牵拉力并控制门楼倾倒速度。横梁中位:黄海泉位于门楼横梁中间位置(计划倾倒方向正下方),计划在门楼倾倒过程中承担“中继接承”角色,意在缓冲或引导门楼倾倒过程。

21时59分许,作业人员尝试倾倒门楼过程中,发现门楼上沿与上方吊顶层存在干涉(见图4)。为避免干涉,作业人员将门楼整体向前(计划倾倒方向)牵拉滑移了约60cm。滑移后,作业人员之间进行了简单的沟通,随后准备继续进行倾倒作业。

22时许,位于门楼柱脚A位的王胜全和袁伟开始牵拉发力(见图5),与此同时位于门楼柱脚B位的聂建新和李均学呈现支撑回顶的姿势(见图6),意图使门楼以两个柱脚的正前方边线为轴心,缓慢向前(向作业人员方向)转体倾倒。在倾倒过程中,门楼柱脚区域的支承轴线突然发生非预期的滑动,导致门楼的倾倒运动由可控的“转体”突然变为加速滑动倒塌。

在门楼突然加速倒塌时，聂建新的注意力正集中在门楼桁架横梁（见图 8），未能及时发现其所处的门楼立柱已加速倒向自身，导致躲避不及。突然倒塌的门楼将聂建新压在下方的位置。现场其他作业人员因躲避及时，未在事故中受伤。



图 1 涉事活动主入口（事发前）



图 2 柱脚 A 位（监控近端）



图 3 柱脚 B 位（监控远端）



图 4 尝试倾倒时，发现存在干涉



图5 柱脚A位王胜全和袁伟开始牵拉
发力



图6 柱脚B位聂建新和李均学呈现支撑
回顶的姿势



图7 柱脚发生滑动倾倒瞬间截图1



图8 滑动倾倒瞬间死者的注意力方向



图9 柱脚发生滑动倾倒瞬间截图2



图10 柱脚发生滑动倾倒瞬间截图3

（四）事故现场勘验情况

1.涉事位置基本情况：（1）主入口情况。涉事活动主入口为敞开式设计，较为宽敞，入口净高度约为 3.1m。事故中计划拆除的门楼搭建于该入口位置，属于涉事活动临时增设的装饰标志性构筑物。（2）地面情况。事发区域地面铺装为瓷砖材质。经查，该瓷砖地面整体表面平整、光滑，事发时地面干燥、整洁。在涉事门楼柱脚 A 位与柱脚 B 位下方对应的瓷砖表面，可见数道新鲜划痕。划痕分布、方向与人工牵拉及门楼柱脚在作业中发生滑动位移的轨迹相符。（3）照明情况：事发位置照明条件良好。

2.涉事门楼桁架情况：（1）门楼桁架单元。门楼桁架主要由 1、2、3 三类单元桁架（如图 11 至图 13）组成，单元桁架间采用螺栓相互连接固定：1 类单元桁架规格为 0.2m×0.2m×0.2m，重量约 1.2kg；2 类单元桁架规格为 1m×0.2m×0.2m，重量约 4.1kg；3 类单元桁架规格为 2m×0.2m×0.2m，重量约 7.6kg。（2）门楼桁架柱。由 1 个 1 类单元桁、5 个 2 类单元桁、4 个 3 类单元桁组成，重量约 52.1kg。事发前，原压在门楼桁架柱上的配重块，已被放置在一旁。（3）门楼桁架梁。由 11 个 1 类单元桁、12 个 2 类单元桁、16 个 3 类单元桁组成，重量约 184.0kg。（4）门楼桁架整体情况。门楼桁架整体长度约为 11m，高度约为 3m，门楼桁架总重量约 288.2kg，可见部分破损的装饰 KT 板粘贴在门楼桁架各面，门楼当前呈倒塌状。门楼桁架柱脚可见底部被无纺地毯粘黏包裹，无纺地毯呈局部脱落状。

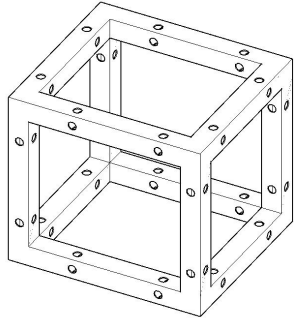


图 11 1 类单元桁架

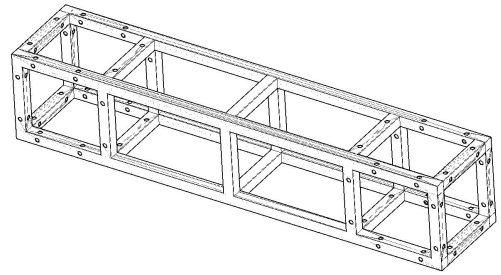


图 12 2 类单元桁架

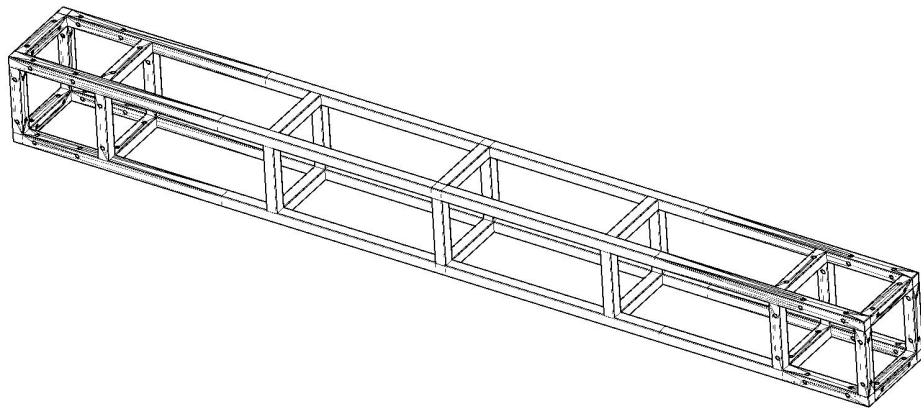


图 13 3 类单元桁架

（五）人员伤亡和直接经济损失情况

本事故造成聂建新 1 人死亡，根据《居民死亡医学证明（推断）书》，其死亡原因为闭合性颅脑损伤。截至目前，涉事各方正协商赔偿事宜，直接经济损失暂时无法统计。

二、事故应急处置及评估情况

（一）事故信息接报及响应情况

2025 年 12 月 20 日 22 时 26 分，南城公安分局接市公安局下发警情。接报后，南城公安分局迅速调度新城派出所值班领导曹江峰教导员赶赴现场，并组织周边巡处警力到场处置。23 时 01 分，南城应急分局值班室接到南城街道总值电

话通报，相关人员马上赶赴现场。23时35分许，新城社区接到南城应急分局情况通报后，迅速启动应急处置工作。

（二）事故现场应急处置情况

事故发生后，聂建新被压，上半身呈躬状弯曲姿态。李均学见状，马上抬起压住聂建新身体上方的门楼一角，在门楼压力解除的瞬间，聂建新上半身自然后仰，背躺在地。李均学保持门楼上抬状态，并呼叫位于横梁中位的黄海泉协助，黄海泉将聂建新从门楼下方挪移至安全区域。2025年12月20日22时01分许，现场人员拨打120电话。南城公安分局、应急管理分局、新城社区相关人员到达现场后，初步了解相关情况，对现场相关人员进行询问。

（三）医疗救治和善后情况

2025年12月20日22时02分许，东莞瑞康中西医结合医院急诊科接到120指挥中心派单指令。22时03分许，救护车出车。22时11分许，救护车到达事故现场。经医护人员现场查看，伤者无意识，双侧瞳孔直径5mm，对光反射消失，颈动脉搏动消失，无呼吸，心电图显示心室停搏。医护人员进行急救措施后，组织现场人员将伤者搬运到一楼救护车上。22时30分，救护车将伤者送至东莞市南城医院作进一步抢救。12月21日0时11分，聂建新经抢救无效死亡。

事故发生后，南城街道新城社区、南城法庭等单位组织广东弘韵传媒与死者家属就事故善后赔偿事宜进行协商。现涉事各方仍在协商赔偿事宜，善后工作平稳有序进行中。

（四）事故应急处置评估

经评估，本事故现场处置得当、救援行动开展有序，应
急处置到位。

三、事故原因分析

（一）直接原因分析

现场作业人员未佩戴劳动防护用品（安全帽）^[13]，未接受安全交底，在缺乏拆除施工方案和统一指挥^[14]、未设置可靠牵引、限位及防倾倒措施的情况下，采用整体放倒后再拆解的作业方式进行拆除；聂建新未能及时察觉以致被滑落倾倒的涉事门楼^[15]压倒。

（二）事故直接原因技术分析

1.门楼桁架空间变形分析：通过对同一监控视角下门楼转体放倒过程关键帧进行拟合对比，在门楼发生滑落倾倒前一刻，其左右两侧柱脚已呈现出明显不一致的转体角度。柱脚 A 位（近摄像头一侧门楼柱脚）发生转体角度约为 21.6°，柱脚 B 位（远离摄像头一侧门楼柱脚）发生转体角度约为 7.8°。该角度差异表明，门楼整体在受牵拉倾倒过程中，并非处于理想的“整体刚体同步转动”状态（如图 5 柱脚 A 位正向倾倒方向实施牵拉；与此同时，图 6 柱脚 B 位反向施加支

[13] 《个体防护装备配备规范》（GB 39800.1-2020）3.5：用人单位应对其使用的劳务派遣工、临时聘用人员、接纳的实习生和允许进入作业地点的其他外来人员进行个体防护装备的配备及管理。4.3 个体防护装备的选择：应根据辨识的作业场所危害因素和危害评估结果，结合个体防护装备的防护部位、防护功能、适用范围和防护装备对作业环境和使用者的适合性，选择合适的个体防护装备。表 1 常用个体防护装备的分类、防护功能及适用范围：头部防护：安全帽，参考适用范围：造船、煤矿、冶金、有色、石油天然气、化工、建材、电力、汽车、机械等存在坠物或对头部产生碰撞风险的作业场所，选用规范参见 GB/T30041。5.4.4：未按规定佩戴和使用个体防护装备的作业人员，不得上岗作业。

《头部防护 安全帽选用规范》（GB/T 30041-2013）4.2.1：在可能存在物体坠落、碎屑飞溅、磕碰、撞击、穿刺、挤压、摔倒及跌落等伤害头部的场所时，应佩戴至少具有基本技术性能的安全帽。

[14] 《大型活动安全要求 第 4 部分：临建设施指南》（GB/T 33170.4-2016）7.2：临建设施应遵循谁安装谁拆除的原则。拆除施工前，施工单位应编制拆除施工方案，严禁擅自拆除。

[15] 涉事门楼在拆除过程中，柱脚发生滑落（门楼柱脚与地面之间的接触面被无纺地毯包裹，摩擦力不足，且地面为光滑瓷砖，摩擦系数较低，未能有效抵抗门楼的倾倒运动），结构失稳，加速倾倒。

撑回顶力，而大跨度门楼桁架结构抗扭刚度较低），而是已进入非对称受力、非协调转动工况。

在此状态下，门楼桁架横梁与两侧立柱之间形成明显空间扭转趋势，门楼重心投影在水平面内发生偏移，导致两柱脚支承边线所承受的竖向反力与水平摩擦阻力分布不均。其中，受力较大一侧柱脚更早达到其抗滑极限，率先发生滑移失稳，进而引发门楼整体由原本可控的转体放倒状态，瞬间转变为失控的加速滑移至倾倒过程。

2.门楼柱脚与地面接触条件的影响：门楼柱脚底部粘黏包裹无纺地毯，且事发区域地面为表面平整、光滑的瓷砖，二者之间形成低摩擦系数的滑动摩擦界面。在门楼整体牵引放倒过程中，随着倾倒角度增大，柱脚竖向压力与水平分力不断变化，原有摩擦阻力迅速衰减，难以抵抗上部结构重量及牵拉力共同作用产生的水平滑移趋势，导致柱脚在尚未完成稳定转体前即发生滑移，进而诱发门楼整体倾倒。

3.门楼桁架受力状态分析：根据现场测量与桁架建模分析，门楼整体长度约 11m，高度约 3m，总重量约 288.2kg，其中上部横梁桁架重量约 184.0kg，占整体重量比例较高，门楼整体呈现出“上重下轻”的质量分布特征。

在未对上部横梁进行分段拆解、未恢复柱脚配重、亦未设置任何临时限位或防滑措施的情况下，作业人员采用“整体牵引、整体倾倒”的拆除方式，使门楼在放倒过程中同时承受：（1）上部重心前移产生的较大倾覆力矩；（2）人工牵拉力产生的水平分力；（3）不确定且快速变化的接触摩

擦力影响。门楼的稳定性对柱脚抗滑性能高度敏感，一旦某一柱脚发生微小滑移，即会迅速引发整体失稳。

（三）其他可能因素排除

事故调查组结合事故现场勘察、调查询问等，排除人为故意破坏、突发灾害等因素的影响。

（四）间接原因分析

广东弘韵传媒作为涉事活动的承办方，未建立安全生产规章制度和安全操作规程^[16]，未配备安全管理人员^[17]，现场管理缺失，未对现场作业人员进行安全生产教育培训^[18]，未为现场作业人员提供劳动防护用品（安全帽）^[19]，未建立事故隐患排查治理制度，未制定拆除施工方案，未及时发现并消除门楼柱脚与地面摩擦力不足、柱脚滑移、门楼加速倾倒等事故隐患^[20]。

四、有关单位存在问题和履职情况

（一）南城街道经济发展局

该单位负有指导、督促商贸流通企业贯彻执行安全生产

[16] 《中华人民共和国安全生产法》第四条第一款：生产经营单位必须遵守本法和其他有关安全生产的法律、法规，加强安全生产管理，建立健全全员安全生产责任制和安全生产规章制度，加大对安全生产资金、物资、技术、人员的投入保障力度，改善安全生产条件，加强安全生产标准化、信息化建设，构建安全风险分级管控和隐患排查治理双重预防机制，健全风险防范化解机制，提高安全生产水平，确保安全生产。

[17] 《中华人民共和国安全生产法》第二十四条：矿山、金属冶炼、建筑施工、运输单位和危险物品的生产、经营、储存、装卸单位，应当设置安全生产管理机构或者配备专职安全生产管理人员。前款规定以外的其他生产经营单位，从业人员超过一百人的，应当设置安全生产管理机构或者配备专职安全生产管理人员；从业人员在一百人以下的，应当配备专职或者兼职的安全生产管理人员。

[18] 《中华人民共和国安全生产法》第二十八条第一款：生产经营单位应当对从业人员进行安全生产教育和培训，保证从业人员具备必要的安全生产知识，熟悉有关的安全生产规章制度和安全操作规程，掌握本岗位的安全操作技能，了解事故应急处理措施。

[19] 《中华人民共和国安全生产法》第四十五条：生产经营单位必须为从业人员提供符合国家标准或者行业标准的劳动防护用品，并监督、教育从业人员按照使用规则佩戴、使用。

[20] 《中华人民共和国安全生产法》第四十一条第二款：生产经营单位应当建立健全并落实生产安全事故隐患排查治理制度，采取技术、管理措施，及时发现并消除事故隐患。

《安全生产事故隐患排查治理暂行规定》第三条第一款：本规定所称安全生产事故隐患（以下简称事故隐患），是指生产经营单位违反安全生产法律、法规、规章、标准、规程和安全生产管理制度的规定，或者因其他因素在生产经营活动中存在可能导致事故发生的物的危险状态、人的不安全行为和管理上的缺陷。

法律法规，加强安全管理，落实安全防范措施，配合做好商贸服务业（含餐饮业、住宿业）安全生产管理工作的职责。2025年以来，该单位一是强化工作部署和加强宣传教育。先后发布了涉及安全生产、燃气安全等多份文件并召开专题会议，通过举办商贸领域安全生产培训会议、发布安全提示等方式，提升企业负责人和员工的安全意识与应急能力。二是深化隐患排查。结合日常工作，加强对酒店行业的安全生产检查及“回头看”行动，重点对经营场所设施安全、责任制度、人员培训等进行督导，累计检查酒店企业174家次，发现并督促整改隐患101处，指导企业完善做好消防工作。该单位2025年检查会展酒店15次^[21]。

（二）南城街道公共服务办

该单位负责辖区内民非类社会组织的安全巡查工作。一是健全管理机制，压实监管责任链条。协助指导商会牵头成立安全生产监管工作领导小组，明确主要负责人、分管负责人及具体经办人员的安全职责，构建“商会统筹、社区指导、齐抓共管”的责任体系。对商会安全生产相关工作逐一建档立卡，建立专项管理台账。二是强化源头管控，规范作业准入标准。以日常巡查为核心抓手，联合属地社区、网格部门形成监管合力，将商会安全生产落实情况列为重点核查内容。2025年以来，该单位共派出20人次，检查民非类社会组织38家次。

（三）南城街道新城社区居委会

[21] 主要对企业消防安全、设施设备安全、主体责任制度、人员培训情况、用电用气情况、中控室人员值守情况等进行检查。检查过程中发现的问题有：会展酒店外围有一处墙体有开裂情况，现已修缮完毕；临时性堵塞通道，已现场完成整改，并指导会展酒店注意保持通道通畅，不能堆放其他物品、餐车。

该单位负责辖区内经营场所的安全巡查工作，社区网格员按照责任区域划分，对酒店开展庆祝活动工程开展定期与不定期的安全巡查；对检查中发现的安全隐患，及时督促整改。2025年以来，该单位共派出60人次，检查酒店行业、餐饮场所共1928家次，发现隐患102处，已整改102处。

五、对有关责任人员和责任单位的处理建议

（一）因在事故中死亡免予追究责任人员

聂建新，未能及时发现涉事门楼滑移倾倒，是事故发生的直接原因之一。鉴于广东弘韵传媒未对其进行教育培训且其在事故中死亡，建议免予追究其责任。

（二）对事故有关责任人员和责任单位的行政处罚建议

1.广东弘韵传媒，违反《中华人民共和国安全生产法》第四条第一款、第二十四条第二款、第二十八条第一款、第四十一条第二款和第四十五条的规定，对事故发生负有责任，建议由应急管理部门依法对其进行行政处罚。

2.谢朗，作为广东弘韵传媒法定代表人及主要负责人，未组织制定本单位安全生产规章制度和操作规程，未组织制定本单位安全生产教育和培训计划，未组织建立安全风险分级管控和隐患排查治理双重预防工作机制，违反《中华人民共和国安全生产法》第二十一条第（二）项、第（三）项和第（五）项^[22]的规定，对事故发生负有责任，建议由应急管理部门依法对其进行行政处罚。

[22] 《中华人民共和国安全生产法》第二十一条：生产经营单位的主要负责人对本单位安全生产工作负有下列职责：（二）组织制定并实施本单位安全生产规章制度和操作规程；（三）组织制定并实施本单位安全生产教育和培训计划；（五）组织建立并落实安全风险分级管控和隐患排查治理双重预防工作机制，督促、检查本单位的安全生产工作，及时消除生产安全事故隐患。

（三）其他处理建议

1.建议南城街道分管安全生产的党工委副书记约谈南城街道经济发展局和新城社区居委会主要负责人，督促其加强对酒店行业的安全检查，压实酒店行业企业对承租场地举办活动方落实安全生产工作的协调管理责任。

2.建议南城街道综合治理委员会安全生产和应急管理统筹协调工作小组约谈南城街道公共服务办主要负责人，督促其加强对商会活动的安全监管工作。

3.建议南城街道经济发展局主要负责人约谈会展酒店主要负责人，要求酒店加强对举办活动相关单位的安全管理工作，确保活动举办安全。

4.建议南城街道公共服务办主要负责人约谈秀山商会负责人，强化商会人员对举办活动安全生产工作的协调管理意识。

事故如涉及构成民事侵权等其他法律责任的，建议涉事各方通过法律途径解决^[23]。

六、事故主要教训

本起事故暴露出现场安全管理缺失，作业人员未佩戴劳动防护用品，在缺乏拆除施工方案和统一指挥的情况下进行门楼拆除作业；涉事单位未对作业人员进行安全教育培训，未为作业人员提供劳动防护用品（安全帽），未及时发现并

[23] 需要说明的是，本报告基于行政法律法规提出责任追究的相关建议，并不是民事侵权责任的唯一证据。在本起事故中，秀山商会作为涉事活动的主办方，在活动结束后，未能安排人员对撤场拆卸工作进行管理与监督；会展酒店作为涉事活动举办场所经营单位，有建立安全生产管理制度、外来布展管理办法、外来布撤场工作流程等制度，有提供《外来布展施工安全承诺书》《布场施工现场巡查表》，但未能及时发现涉事活动撤场拆卸过程中存在的安全问题，风险辨识意识不足。

本报告从涉事拆除作业组织管理的主体责任出发，认定广东弘韵传媒及其主要负责人对事故发生负有责任，但不可否认其他主体未尽安全管理义务的侵权过错与原因力，具体应以民事法律途径认定为准。

消除事故隐患。

七、事故整改和防范措施

为防范和杜绝类似生产安全事故的再次发生，认真吸取事故教训，确保生产安全，建议相关单位落实如下整改措施：

（一）压实相关单位安全主体责任。一是相关单位应建立健全安全生产责任制，明确主要负责人的职责，配备安全管理人员；二是相关单位应落实对作业人员培训和安全交底，确保作业人员具备必要的安全知识和操作技能；三是相关单位应为作业人员提供必要的安全防护用品；四是相关单位应完善拆除作业专项安全方案，在拆除作业过程中，应根据实际情况制定详细的安全专项方案，尤其是对于有可能发生滑移、倾覆等风险的作业，需对结构安全进行充分评估，明确每一步骤的安全防护措施。加强现场安全监督，保证每个环节都能得到有效的管理与控制；五是在拆除作业现场，相关单位应配备必要的安全防护设施，如临时支撑结构、限位装置等，确保作业人员的安全。

（二）活动举办方和场地出租方应加强对场地协调管理工作。建议活动举办方和场地出租方共同签订详细的安全协议，加强安全管理工作，建立健全的安全检查和隐患排查机制，加强对管理人员的安全培训，提高管理人员的安全意识和安全生产管理能力，确保每项作业在施工过程中得到有效监管，避免类似事故的发生。

（三）相关部门单位应强化对酒店行业安全监管，加强宣传引导。一是强化对酒店行业的安全巡查工作，提高管理

人员对活动搭建和撤场拆卸安全管理工作意识；二是选取典型事故案例，深入剖析事故原因、责任追究和防范措施，通过制作警示教育片、案例分析报告等形式，向相关行业、企业和公众进行宣传，以案说法，增强安全意识。